

电力安全—由您随时随地掌控

我们可
以解决

故障隔离



故障分析



负荷管理



故障定位



故障推送



智能组网



一、架空线路运维存在哪些困难？

🙄 困难一：

配网架空线路，覆盖面广，地形复杂，辐射分支多，分布电源多，导致“线路故障多、故障排查难”。

🙄 困难二：

靠人工排查故障，费时费力，同时线路的运行电流、电压、开关状态不能实时掌握，缺乏智能化技术手段。

🙄 困难三：

线路保护定值无法远程调整，现场维护工作繁重。

🙄 困难四：

故障信息推送不及时，导致故障停电时间加长，影响供电质量及供电公司声誉。

🙄 困难五：

线路供电负荷曲线不能及时有效掌控，导致保护定值设置存在不合理性。



RWZ-1000 配电线路在线监测系统



二、RWZ-1000系统如何助您排忧解难！

- ◎ RWZ-1000为：配电线路在线监测系统。
- ◎ 配电线路在线监测系统由终端设备（采集单元）+（智能开关）
- ◎ 安全便捷的APN网络（移动专网/电信专网/联通专网）、简捷、高效、实用的服务系统（客户端监测管理软件）+移动客户端组成。

RWZ-1000系统五大核心功能

1、故障隔离

快速隔离故障区段，减小停电范围，避免越级跳闸，扩大停电范围。

2、故障定位

准确定位故障区段，缩短故障查找时间。

3、告警推送

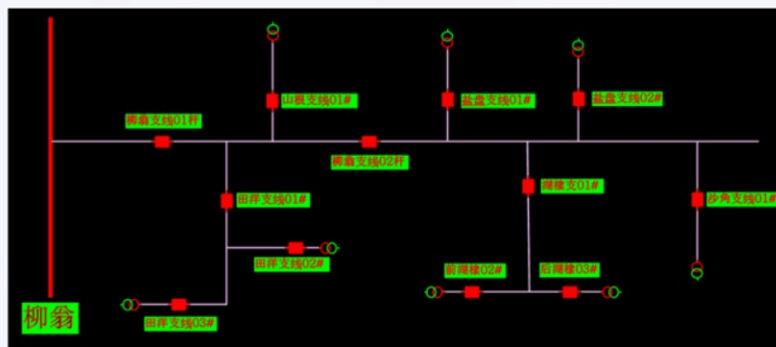
及时推送故障类型、故障时间、开关位置到责任人手机及监控中心。

4、监测分析

实时监测负荷电流、电压、开关状态，三相不平衡、过负荷异常报警，可以查看历史数据统计，分析历史负荷，制定合理定值。

5、远程调整定值

远程调整开关保护定值，省时省力。



架空线路一次图（智能开关分布一目了然）



系统后台故障信息推送



手机APP故障信息推送

【故障】RWZ-1000 06线#019 电流速断保护动作 2015.418A CA
2018-08-30 18:56:45

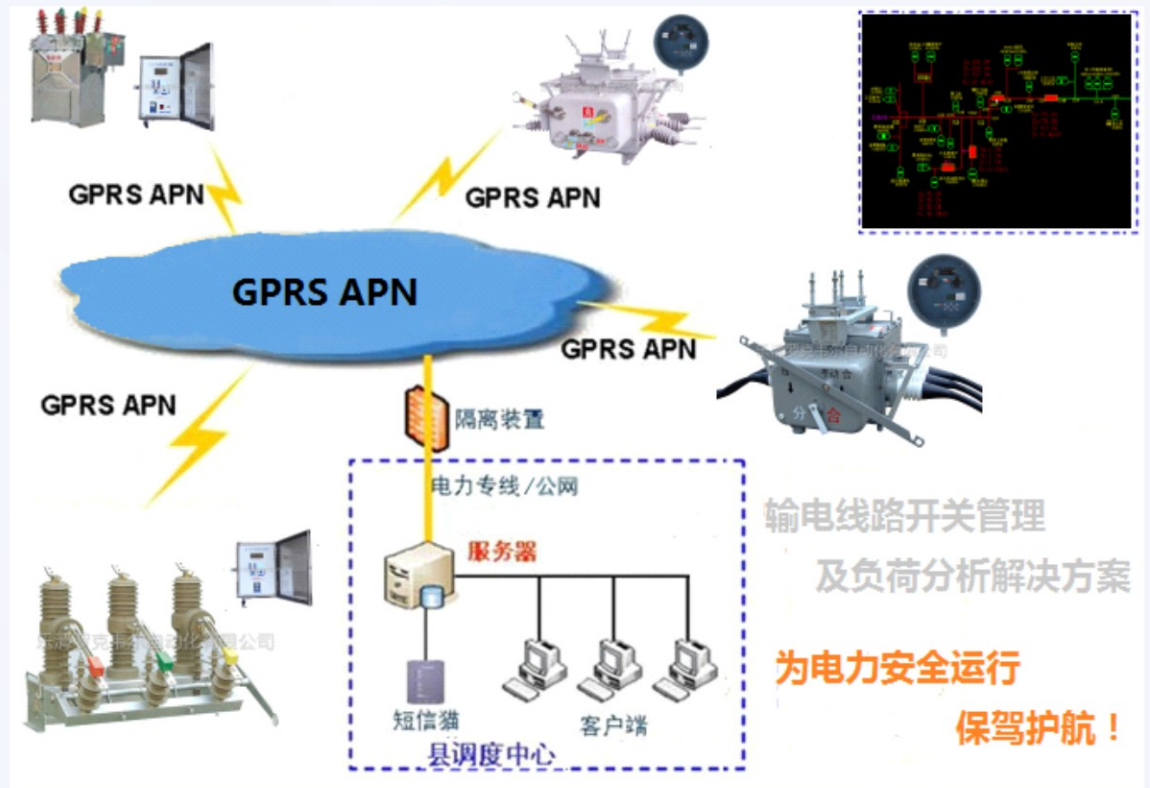
手机短信故障信息推送

RWZ-1000 配电线路在线监测系统

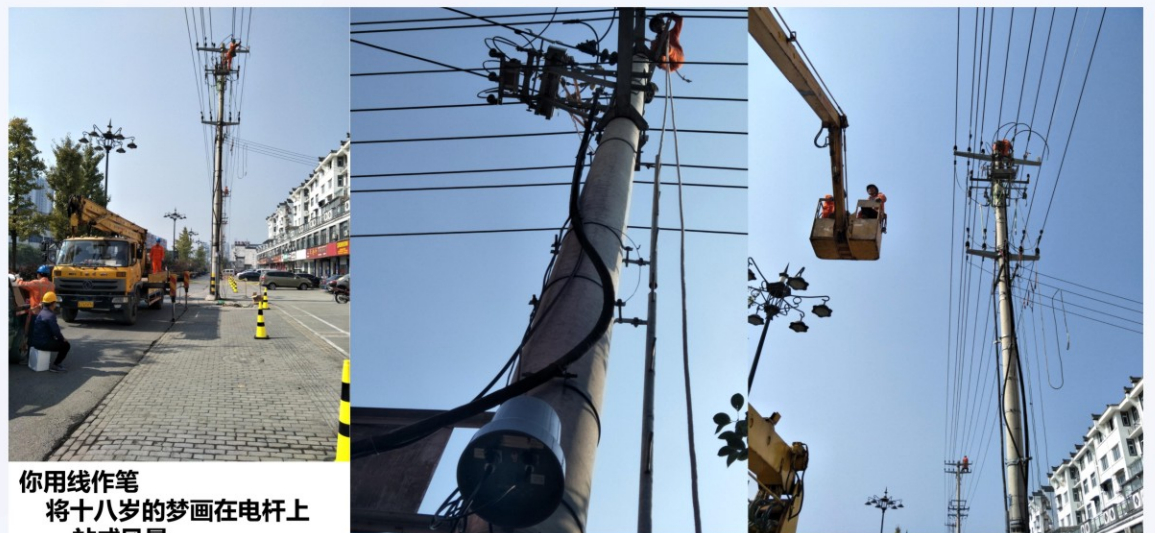


三、RWZ-1000系统建设方案有哪些？

方案1：10KV-35KV电压等级各种断路器组网(断路器+馈线终端)



方案2：针对10KV-35KV电压等级线路中未达更换年限的普通开关，可进行智能化改造，满足自动化实施的要求，将现有开关再利用、避免重复投资。

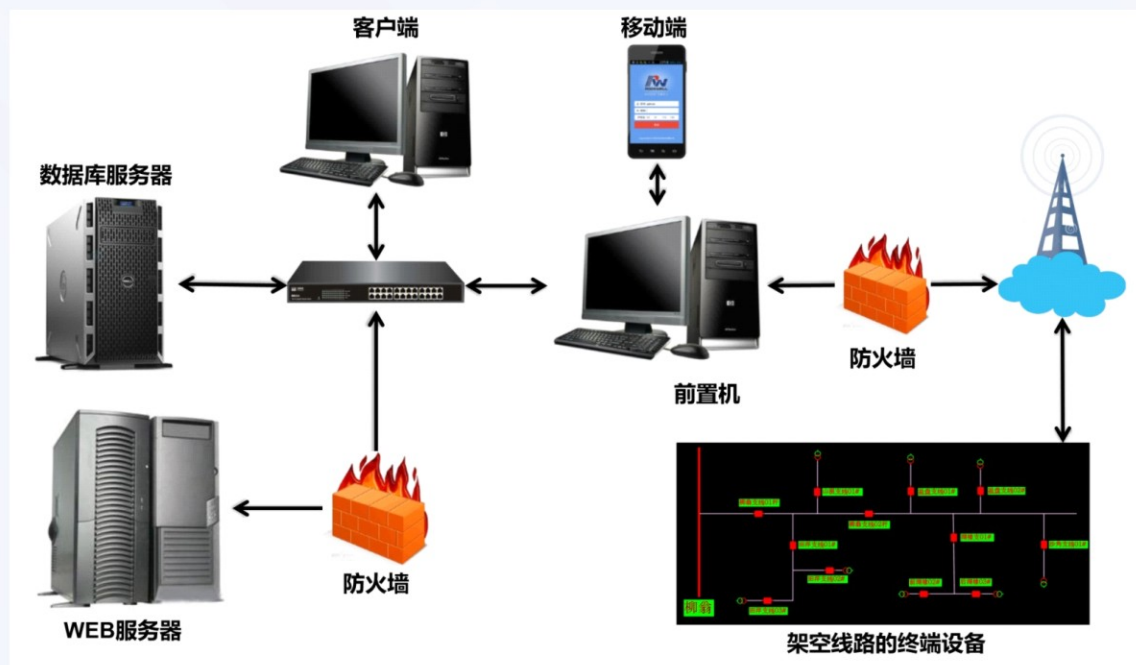


你用线作笔
将十八岁的梦画在电杆上
站成风景

普通真空断路器现场智能化改造，同时接入配电自动化系统。

四、RWZ-1000系统主站怎么建设？

轻松建设主站系统（自主管理），整个主站系统（覆盖200-1000个点）根据点数及投资需求灵活配置。



五、RWZ-1000系统实施后有哪些效果？

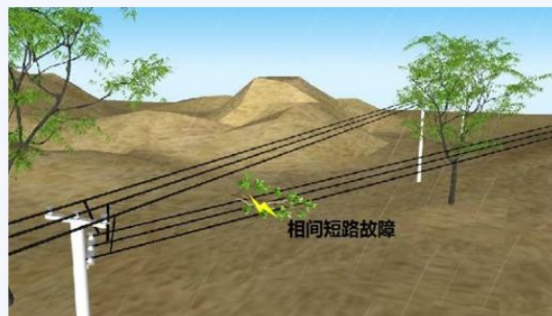
某供电局反馈此前线路出现故障后，故障信息反馈到运维部快则半小时内，慢则数个小时，同时故障查找也是一大痛点，到处查找可疑的问题点，故障排查快则1小时内，慢则可能要一天（尤其是越级跳闸后故障的查找），因故障导致停电时间长的问题，常常接到老百姓的投诉电话。自从实施RWZ-1000系统后，其及时地推送故障信息（地点、故障类型、时间），让运维快速得到反馈从而排查故障，使故障停电时间大幅缩小，同时合理的保护定值设定，使开关越级跳闸次数明显减少，故障停电范围大幅缩小，供电质量和供电服务水平显著提高。

简而言之，系统保证了供电的可靠性、电网质量的提升，提高了用户的满意度；同时拥有完整的负荷记录使负荷预测更为准确，进而使配电网的扩建规划更有针对性。

六、10-35KV架线路的常见故障

1、单相接地是配电系统最常见的故障，多发生在潮湿、多雨天气。是由于树障、配电线路上绝缘子单相击穿、导线接头处过负荷烧断或氧化腐蚀脱落、单相断线等诸多因素引起的。

2、相间短路故障是线路中不同电位的两点被导体短接起来，或者其间的绝缘被击穿，造成线路不能正常工作的故障，称为短路故障。按照不同的情况，短路故障又分为金属性短路、非金属性短路；单相短路、多相短路。



七、故障处理

馈线终端在处理单相接地时，有两种模式可供选择：

- 1、跳闸
- 2、告警

当馈线终端采样到单相接地故障电流时，终端会根据预先选择好的模式进行断路器跳闸或故障告警，同时以三种形式第一时间推送故障信息（地点、故障类型、时间）给运维部相关人员，让运维人员第一时间掌握故障信息，并做出运维动作。

馈线终端在处理相间短路故障时，断路器快速动作隔离故障。

当馈线终端采样到相间短路电流时，终端会让断路器快速动作隔离故障，避免越级跳闸扩大停电范围，同时以三种形式第一时间推送故障信息（地点、故障类型、时间）给运维部相关人员，让运维人员第一时间掌握故障信息，并做出运维动作。

服务热线：13867748881
服务传真：0577-27839965

www.rw-relay.cn



扫一扫，加我微信



微官网